

MENU

SEARCH

INDEX

DETAIL

JAPANESE

BACK

2 / 2

## PATENT ABSTRACTS OF JAPAN

(11)Publication number : 07-020245

(43)Date of publication of application : 24.01.1995

(51)Int.Cl. G01T 1/161

(21)Application number : 05-188754

(71)Applicant : SHIMADZU CORP

(22)Date of filing : 30.06.1993

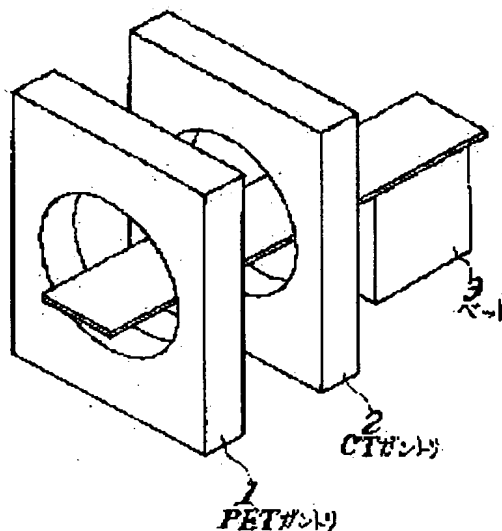
(72)Inventor : YAMAMOTO SEIICHI  
MATSUYAMA TSUNEKAZU

## (54) POSITRON CT

## (57)Abstract:

**PURPOSE:** To perform an accurate absorption correction by obtaining an absorption correction data with higher space resolutions in a short time.

**CONSTITUTION:** A gantry 1 of a positron CT and a gantry 2 of an X-ray CT are arranged side by side and one bed 3 is used in common to obtain a simultaneous counting data and a CT image about the same tomographic plane of a patient on the bed 3. After the correction of energy, the CT image data undergoes a forward projection and is made to work on the simultaneous counting data for absorption correction. An image is reconstructed from a data following the absorption correction to obtain a distribution image of a positron emitting substance.



## LEGAL STATUS

[Date of request for examination] 13.09.1999

[Date of sending the examiner's decision of rejection] 28.11.2001

[Kind of final disposal of application other than the examiner's decision of rejection or application converted registration]

[Date of final disposal for application]

[Patent number]

[Date of registration]

[Number of appeal against examiner's decision of rejection]

[Date of requesting appeal against examiner's decision of rejection]

W 119

(19) 日本国特許庁 (JP)

(12) 公開特許公報 (A)

(11) 特許出願公開番号

特開平7-20245

(43) 公開日 平成7年(1995)1月24日

(51) Int.Cl.<sup>9</sup>

G 0 1 T 1/161

識別記号

庁内整理番号

F I

技術表示箇所

A 8908-2G

審査請求 未請求 請求項の数1 F D (全 4 頁)

(21) 出願番号 特願平5-188754

(22) 出願日 平成5年(1993)6月30日

(71) 出願人 000001993

株式会社島津製作所

京都府京都市中京区西ノ京桑原町1番地

(72) 発明者 山本 誠一

京都府京都市中京区西ノ京桑原町1番地株

式会社島津製作所三条工場内

(72) 発明者 松山 恒和

京都府京都市中京区西ノ京桑原町1番地株

式会社島津製作所三条工場内

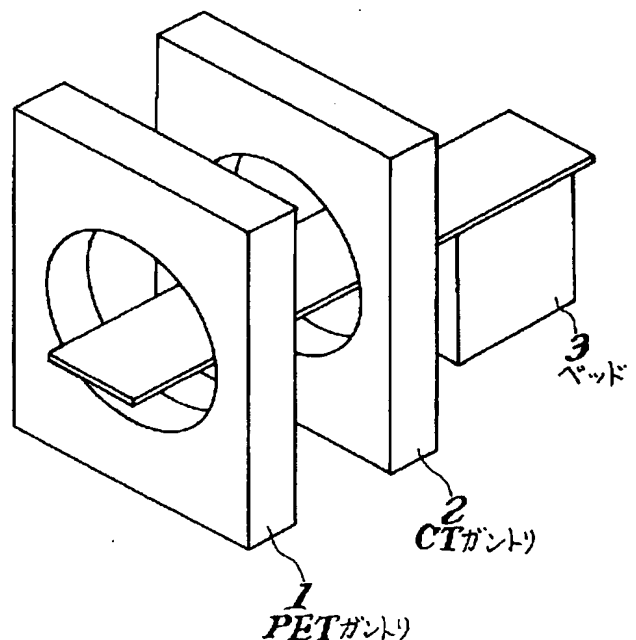
(74) 代理人 弁理士 佐藤 祐介

(54) 【発明の名称】 ポジトロンCT装置

(57) 【要約】

【目的】 短時間で空間分解能の高い吸収補正データを得て、正確な吸収補正を行なう。

【構成】 ポジトロンCT装置のガントリ1とX線CT装置のガントリ2とを並べ、一つのベッド3を共通に使用することによって、ベッド3上の患者の同一断面面についての同時計数データとCT画像とを得、CT画像データをエネルギー補正した後フォワードプロジェクションし、これを同時計数データに作用させて吸収補正を行ない、この吸収補正後のデータから画像再構成してポジトロン放出性物質の分布像を得る。



## 【特許請求の範囲】

【請求項1】 被検体内のポジトロン放出性物質から被検体外部に放射される放射線を検出し、被検体の所定断層面について2つの放射線の同時計数データを収集する手段と、上記の断層面と同一の断層面に関して得たX線吸収係数の分布データを、上記ポジトロン放出性物質からの放射線の吸収係数の分布データに補正する手段と、該補正後の吸収係数分布データをフォワードプロジェクションする手段と、該フォワードプロジェクションされたデータを用いて上記の同時計数データの吸収補正演算を行なう手段と、この吸収補正演算後のデータをバックプロジェクションして画像を再構成する手段とを有することを特徴とするポジトロンCT装置。

## 【発明の詳細な説明】

## 【0001】

【産業上の利用分野】この発明は、所定断層面におけるポジトロン放出性核種の分布像（断層像）を計算によって求めるポジトロンCT装置の改良に関する。

## 【0002】

【従来の技術】ポジトロンCT装置では、ポジトロンの消滅時に180°反対方向に放出される $\gamma$ 線を検出して核種の位置に関する情報を得る。すなわちポジトロン放出性核種の放射性物質が投与された被検体（患者）の周囲に多数の検出器をリング型に配置し、それらの2つに同時に放射線が入射したこと（コインシデンス）をとらえ、その2つの検出器の位置に関して計数する。その計数データを演算処理すれば検出器のリング型配列が位置している面（断層面）での被検体内の放射性物質の分布像（断層像）を再構成することができる。

【0003】ところで、こうして体内の放射性物質から放射される放射線を体外で検出してデータ（PETデータ）を収集する場合、その放射線が体外に出てくるまでの間に体内で吸収されることがある。そのためこの吸収を補正しなければ正確なデータは得られたことにならないし、またそのデータを用いて再構成した画像は不正確なものになってしまう。

【0004】そこで、従来より、被検体内に投与されたものと同じ線源（たとえばGe-68）を用いて吸収測定を行ない、得られた吸収補正データでPETデータの補正を行なっている。つまり、補正用線源を被検体外に配置してポジトロンCT装置による測定を行なえば、得られるPETデータは、放射線が被検体を透過することによって吸収されるという影響を受けたものとなっている。被検体が存在せず線源のみが配置された状態のPETデータと上記のPETデータとを比較することにより、ある位置・方向に関する吸収補正データを得る。この吸収補正データを、おなじ位置・方向のものとして、実際の被検体について収集されたPETデータに作用させれば、そのPETデータの吸収補正ができることになる。この場合、同じ線源を用いているので、同一エネル

ギー（Ge-68の場合511keV）の $\gamma$ 線に対する正確な吸収補正が可能となる。

## 【0005】

【発明が解決しようとする課題】しかしながら、従来のように、吸収補正データの収集のためにポジトロンCT装置を用いる場合には、その構成上必然的にデータ収集に長時間を要するという問題がある。すなわち、ポジトロンCT装置を用いて吸収補正データを収集する場合も、被検体の外部に配置されたポジトロン放出性核種からの放射線の同時計数を行なうので、計数率特性が有限であるからである。さらに、たとえ補正用の線源として放射能の高いものを用いても、偶発同時計数率が高くなり過ぎてS/N比が劣化してしまうことも、吸収補正データの収集に長時間を要する理由の一つである。

【0006】一方、実際には、実用的な時間で吸収補正データの収集を済してしまわなければならない、という要請が強い。その場合、短時間では統計変動の大きなデータしか得られないので、空間分解能を落したり、スムージング処理を行なったりして、統計変動を抑える必要が生じる。しかし、このようにしても、吸収補正データの収集に10分前後の時間は必要である。そして、その程度の時間の場合、10mm FWHM以上の空間分解能の吸収補正データしか得られない。

【0007】この発明は、上記に鑑み、短時間で空間分解能の高い吸収補正データを得て、正確な吸収補正を行なうことができるようにした、ポジトロンCT装置を提供することを目的とする。

## 【0008】

【課題を解決するための手段】上記の目的を達成するため、この発明によるポジトロンCT装置においては、被検体内のポジトロン放出性物質から被検体外部に放射される放射線を検出し、被検体の所定断層面について2つの放射線の同時計数データを収集するとともに、X線CT装置を用いて上記の断層面と同一の断層面に関してX線吸収係数の分布データを得、このX線吸収係数の分布データを上記ポジトロン放出性物質からの放射線の吸収係数の分布データに補正し、さらにこの補正後の吸収係数分布データをフォワードプロジェクションし、このフォワードプロジェクションされたデータを用いて上記の同時計数データの吸収補正演算を行ない、この吸収補正演算後のデータをバックプロジェクションして画像を再構成することが特徴となっている。

## 【0009】

【作用】X線吸収係数の分布データは、X線CT装置の断層像として求められる。そこで、ポジトロンCT装置で撮像する断層面と同一の断層面についてX線断層像が得られるように、ガントリ（X線管、X線検出器、およびこれらをスキャンさせる機構が納められたもの）に対して被検体を位置決めし、ポジトロンCT装置で撮像する断層面と同一の断層面についてX線吸収係数の分布デ

ータを求める。X線CT装置による撮像はきわめて高速であり、数秒のうちにこのX線吸収係数の分布データが得られる。このX線吸収係数の分布データは、通常平均エネルギーが80keV前後のX線についてのものであり、ポジトロンCT装置で通常用いられる線源のエネルギー（たとえば511keV）とは異なっている。そこで、X線吸収係数の分布データを補正して使用されている線源のエネルギーについての吸収係数の分布データに変換する。この吸収係数の分布データはフォワードプロジェクションによって投影データに変換される。一方、ポジトロンCT装置で収集するデータは同時計数データであって投影データとなっている。そのため、X線CT像から求めてきた投影データを、このポジトロンCT装置で収集したデータに作用させることにより吸収補正を行うことが可能となる。この吸収補正後のデータをバックプロジェクションすることによりポジトロン放出性核種の分布像を再構成でき、この再構成画像は吸収を補正した正確なものとなる。

【0010】

【実施例】以下、この発明の好ましい一実施例について図面を参照しながら詳細に説明する。まず、ポジトロンCT装置で撮像する断層面と同一の断層面についてのX線CT像を得る必要があるため、たとえば図1に示すように、ポジトロンCT装置のガントリ1とX線CT装置のガントリ2とを並べ、一つのベッド3を共通に使用できる構成とする。ガントリ1にはリング型に配列された多数の放射線検出器が納められ、ガントリ1にはX線管、X線検出器、およびこれらをスキャンさせる機構が納められている。このベッド3の上に被検体（患者、図示しない）をのせてベッド3を移動させることにより、被検体の同じ断層面についてPETデータとX線CTデータを収集する。

【0011】なお、被検体の同じ断層面についてPETデータとX線CTデータとが収集できればよいので、ポジトロンCT装置のガントリ1とX線CT装置のガントリ2とをまったく別個・独立に配置し、データ収集する断層面および画像サイズが同一になるように調整してもよい。またポジトロンCT装置のリング型検出器配列とX線CT装置のX線管や検出器等とを一つのガントリに納めたものを用いてもよい。さらに図1のような位置関係にポジトロンCT装置のガントリ1とX線CT装置のガントリ2とベッド3を配置し、ガントリ1、2をベッド3に対して移動させる構成としてもよい。

【0012】図1に示したような構成によって、被検体の同じ断層面についてPETデータとX線CTデータとを収集し、X線CT装置によって画像再構成処理を行い、X線CT像を得る。こうして得られたX線CT像、つまりX線吸収係数の分布データは、図2に示すようにエネルギー補正演算装置4に入力される。X線吸収係数の分布データは、通常平均エネルギーが80keV前後

のX線についてのものであり、ポジトロンCT装置で通常用いられる線源のエネルギー（たとえば511keV）とは異なっている。そこで、エネルギー補正演算装置4により、X線吸収係数の分布データを補正して使用されている線源のエネルギーについての吸収係数の分布データに変換する。

【0013】 $\gamma$ 線またはX線の吸収係数とこれらのエネルギーEとの関係は、光電効果に関してはつぎの数式1で表わされる。

【数1】

$$\mu = k(E)^{-3.5}$$

ここでkは原子数、原子番号などで決まる定数である。したがってたとえば80keVのX線で得られたX線CT画像の吸収係数から、Ge-68の511keVのエネルギーの $\gamma$ 線についての吸収係数を上記の数式1から求めることが可能となる。すなわち、つぎの数式2で表わされる演算を行うことにより求められる。

【数2】

$$\mu_{511keV} = \mu_{80keV} \left( \frac{511}{80} \right)^{-3.5}$$

同様に、コンプトン散乱に対する吸収補正もKlein-仁科の式から求めることができる。

【0014】エネルギー補正演算装置4ではこれらの式に基づく演算が行われて使用する線源の放射線エネルギーについてのものにエネルギー補正された吸収係数の分布データが得られる。つぎに、このエネルギー補正された吸収係数の分布データはフォワードプロジェクタ5によりフォワードプロジェクション処理を受け、投影データとされる。この投影データは吸収補正データとして吸収補正演算装置6に送られる。

【0015】この吸収補正演算装置6にはガントリ1によって収集された同時計数データが送られてきており、この同時計数データは投影データであるから、上記の吸収補正データを作用させることにより、被検体内での吸収の影響を補正することができる。こうして補正されたPETデータはバックプロジェクタ7によってバックプロジェクション処理を受け、画像が再構成される。この画像は、吸収補正されたデータより再構成されたものであるため、吸収の影響のない正確なものとなる。

【0016】なお、こうして得られた吸収補正されたPET画像は図示しない画像表示装置により表示されるが、その画像とともに、上記のX線CT画像あるいはエネルギー補正されたCT画像を、並列に並べ、あるいは重ね合わせるようにして表示させてもよい。X線CT画像あるいはエネルギー補正されたCT画像は解剖学的情報を含むので、これをも表示することにより診断の制度を向上させることができる。

【0017】上記では、エネルギー補正演算装置4にお

ける演算により、X線吸収係数の分布データを補正して使用されている線源のエネルギーについての吸収係数の分布データを求めているが、その演算の代わりに、あらかじめ変換前後のデータを求めてテーブル化し、そのテーブルを参照するテーブルルックアップ法によってもよい。

【0018】

【発明の効果】以上、実施例について説明したように、この発明のポジトロンCT装置によれば、X線CT装置を用いて吸収補正データを得ているのできわめて短い時間で吸収補正データが得られ、吸収補正した正確なポジトロン放出性核種の分布像を得ることができる。また、そのように短い時間であるにもかかわらず、X線CT画像の空間分解能に応じた高い空間分解能の吸収補正デー

タを得ることができるとともに、この吸収補正データのS/N比も高いものとなる。

【図面の簡単な説明】

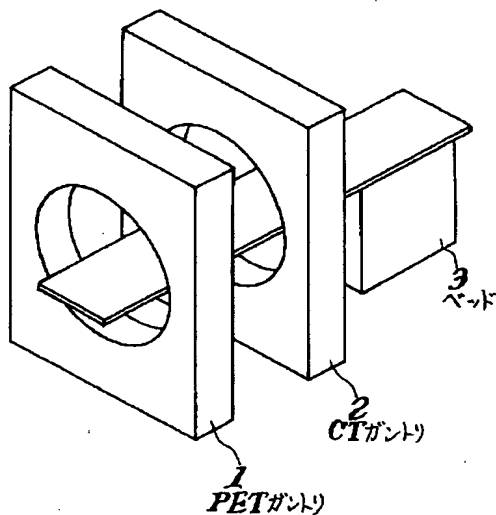
【図1】この発明の一実施例の位置関係を示す模式的な斜視図。

【図2】同実施例のデータ処理系統を示すブロック図。

【符号の説明】

- 1 ポジトロンCT装置のガントリ
- 2 X線CT装置のガントリ
- 3 ベッド
- 4 エネルギー補正演算装置
- 5 フォワードプロジェクタ
- 6 吸収補正演算装置
- 7 バックプロジェクタ

【図1】



【図2】

